

Specialists in Gravimetric Blending & Controls

# OPTIMIX 600

計量混合的先驅者



OPTI-MIX 600 在標準 4 種原物料供應下, 混料量範圍最高為 650 kg/hr, TSM 既實際又有效率的計量閥門設計及專利設計雙反向混料螺桿攪拌技術, 如此伴隨著高精度在同業產中的佼佼者. 微電腦控制所有原物料以設定的比例重量計量, 單一物料分別計量至一個稱重槽.

# TSM

## 特點

- 快速訂單轉換
- 連續均勻的混料
- 提高回收料的使用比例
- 生產產品的一致性
- 高精度  
(批次  $\pm 0.01$ )
- 完整性的功能

## 使用介面

- 直覺性簡易操作介面
- 綜合的生產報告/警報
- 內建生產趨勢與歷史記錄
- 業界標準通訊格式
- 原物料使用統計與報告

## 600 型選項

- 押出控制
- 法蘭片連接
- 落地式機型
- 原物料輸送整合



Specialists in Gravimetric Blending & Controls

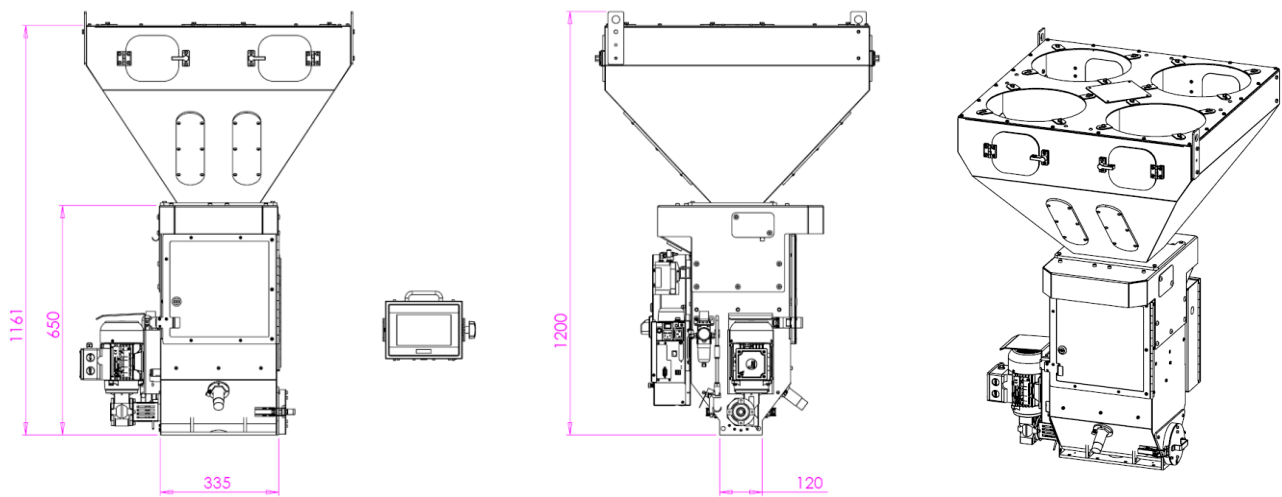
# OPTIMIX 600

計量混合的先驅者

型號	標準原料槽數量	最多原料槽數量	標準批次重量	標準混料量	快速換料功能	可增加側邊原料槽數量	可增加側邊微量原料槽數量	可增加粉未側邊原料槽數量 (見附註)	可增加側邊螺旋原料槽數量	可增加液態側邊原料槽	內部自動清料功能	儲料槽自動吹氣清料功能	原料旁通自動清料功能	自動快速換料功能	自動快速換料功能
OPTI-MIX 600	4	6	4kg	1400 lb/hr / 650 kg/hr	NO	2	2	2	2	Opt	Opt	Opt	Opt	N/A	N/A
OPTI-MIX 600 EASY DRAIN	4	6	4kg	1400 lb/hr / 650kg/hr	Yes	2	2	N/A	N/A	Opt	Opt	Opt	Opt	Opt	Opt

### 操作環境

混料機重量	(kg / lb)	130 / 286
最高原料溫度	(°C / °F)	70 / 158
* 選配最高原料溫度	(°C / °F)	100 / 212
混料機下料口尺寸	(mm / ")	63.5 / 2.5



#### European Office

TSM  
Ard Easmuinn, Dundalk,  
Co. Louth, Ireland

Tel: +353-42-9335560  
Fax: +353-42-9334422

General Info:  
info@tsm-controls.com  
Sales:  
sales@tsm-controls.com  
Support:  
service@tsm-controls.com

#### North American Regional Office

TSM Inc.  
1505 Johnson Ferry Road  
Marietta, GA 30062, USA.

Tel: (770) 886-6630  
Fax: (770) 886-2395

General Info:  
info@us.tsm-controls.com  
Sales:  
sales@us.tsm-controls.com  
Support:  
service@us.tsm-controls.com

#### Asia-Pacific Regional Office

TSM Taiwan  
Siangshang Street,  
Taichung City, Taiwan

Tel: +886-4-24728185  
Fax: +886-4-24728180

General Info:  
info@tsm-controls.com.tw  
Sales:  
sales@tsm-controls.com.tw  
Support:  
service@tsm-controls.com.tw

#### China Regional Office

TSM China  
Huangpu Avenue (East), Huangpu  
District, Guangzhou City, China

Tel: +86-139-25062596

General Info:  
china@tsm-controls.com  
Sales:  
china@tsm-controls.com  
Support:  
china@tsm-controls.com